

多晶单玻78片

CEC6-78PH

440~460W
输出功率

18.73%~18.58%
组件效率

产品特性

Product Characteristics

- ◆ 轻质、易安装、高性价比、高效率
- ◆ 组件可以承受雪压5400pa，承受风压2400pa
- ◆ 保证输出功率：0~+5W
- ◆ 在弱光照条件下（多云天气和清晨、傍晚）具备高性能
- ◆ 通过国际认证机构的独立认证, 包含IEC61215, IEC61730, CE

线性质保及认证

Linear warranty and certification



首年

首年功率输出不低于98%

12年

12年内功率输出不低于89.8%

12年

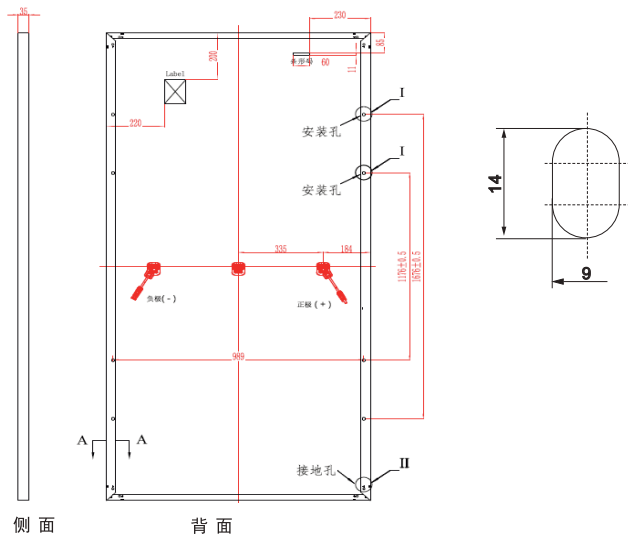
12年内产品材料和工艺质保

25年

25年内功率输出不低于80.7%

央企品质 服务保证

装配图



物理参数

电池片类型	166×83mm多晶硅电池片, 一组144片(6*26)
玻璃	高透光性、低铁、3.2mm半钢化玻璃
防护等级	IP68

温度额定值

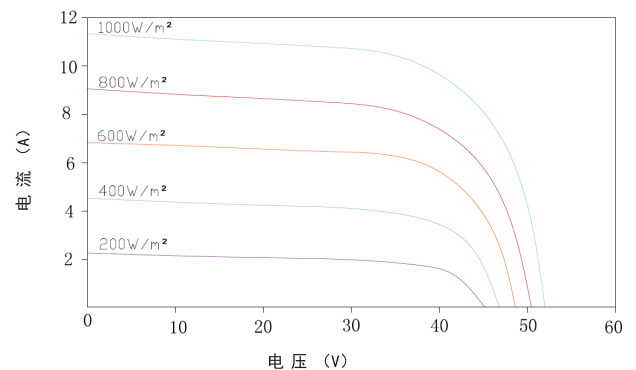
额定电池工作温度(NMOT)	42°C±2°C
最大功率(Pmax)温度系数(δ (%/°C))	-0.36
开路电压(Voc)温度系数(β (%/°C))	-0.28
短路电流(Isc)温度系数(α (%/°C))	0.05

组件参数

电器参数 (标准测试条件)	CEC6-78-440PH/ CEC6-78-440PHV	CEC6-78-445PH/ CEC6-78-445PHV	CEC6-78-450PH/ CEC6-78-450PHV	CEC6-78-455PH/ CEC6-78-455PHV	CEC6-78-440PH/ CEC6-78-440PHV
最大功率-Pmax (Wp)	440	445	450	455	460
最大工作电压-Vmp (V)	41.99	42.19	42.42	42.61	42.80
最大工作电流-Imp (A)	10.48	10.55	10.61	10.68	10.75
开路电压-Voc (V)	51.19	51.39	51.59	51.79	51.99
短路电流-Isc (A)	11.18	11.23	11.28	11.33	11.38
最大系统电压-Vdc (V)	1000/1500	1000/1500	1000/1500	1000/1500	1000/1500
组件效率(%)	18.73%	18.94%	19.16%	19.37%	18.58%
功率公差(W)	0/+5W	0/+5W	0/+5W	0/+5W	0/+5W

标准测试条件(温度25°C, 大气质量AM1.5, 辐照度1000W/m²)下的测量值

IV曲线(460w)



极限参数

工作温度	-40°C to +85°C
最大保险丝额定电流	20A

机械特性

尺寸	2263*1038*35mm
安装孔尺寸	1176*989, 1676*989mm
电缆长度	+250mm, -150mm; 可定制
重量	25Kg

包装方式

40尺集装箱	包装方式	31件/箱
	数量/托盘	2箱/托
	装载容量	620件



让发电更加绿色 / Make Power Generation More Green

江苏省镇江市新区北山路9号 / No.9, Beishan Road, New District Zhenjiang, Jiangsu

网址/1/veb: www.cecepsolar.com

